

Centrale termice murale
cu condensare, pe gaz



Logamax plus GB012
Logamax plus GB072
Logamax plus GB162

Pentru un plus de eficiență energetică

Căldura este elementul nostru

Buderus

Utilizarea la maxim a energiei: Acesta este Buderus

Descoperiți noua generație de tehnică de încălzire economică de la Buderus - pentru un plus de eficiență energetică! O serie întreagă de noi avantaje vă permit acum să reduceți mai mult ca oricând costul cu încălzirea, utilizând combustibilul gazos și tehnologia ultramodernă în condensare - totul cu un grad maxim de confort.



Cuprins

2-5	Căldura este elementul nostru
6-7	Centrala termică murală în condensare, pe gaz, Logamax plus GB012
8-9	Centrala termică murală în condensare, pe gaz, Logamax plus GB072
9-17	Centrala termică murală în condensare, pe gaz, Logamax plus GB162
17	Tehnologia ALU plus
18-19	Boilerul de apă caldă Logalux
20-21	Sisteme de reglare
22-23	Sistemele de evacuare
24-25	Extinderile posibile ale sistemului de încălzire
26-27	Date tehnice

Atunci când beneficiazi de tehnologia adecvată, deseori primești mai mult decât te aștepti. Numeroși specialiști în energie de la Buderus lucrează în permanență pentru perfecționarea acestei tehnologii. Rezultatul: sisteme de încălzire care ridică mereu ștacheta performanțelor. Acestea uimesc de fiecare dată: prin eficiență energetică sporită, prin fiabilitate superioară sau prin durabilitate impresionantă.

Peste 25 de ani de experiență în domeniul sistemelor de încălzire în condensare își arată roadele. Pentru dumneavoastră.

Beneficiați de îndelungata noastră experiență în această tehnologie recentă. În ultimii ani, Buderus a înregistrat progrese tot mai mari în dezvoltarea sistemelor de încălzire în condensare, ce reprezintă soluții deosebit de economice. Țelul nostru: cât mai multă căldură, cu un necesar minim de energie. Rezultatul: sisteme de încălzire care consumă semnificativ mai puțin.

Economic și ecologic.

Cine se încălzește eficient are nu unul, ci două motive de satisfacție. Nu doar își protejează portofelul, ci apără și fundamentul natural al existenței noastre, a tuturor. Fiindcă ajută efectiv la reducerea emisiilor de CO₂ și, astfel, la menajarea echilibrului ecologic. Iată încă un argument pentru a alege drept combustibil gazul și drept soluție tehnică sistemele în condensare de la Buderus. Și asta nu e totul.

Gândiți-vă la mâine chiar de azi.

Orice nou sistem de încălzire este și o investiție care necesită planificare atentă. Chiar și atunci când, așa cum se întâmplă în cazul sistemelor de încălzire Buderus, banii sunt recuperați rapid datorită economiei de energie. Însă pentru noi e important și ca dumneavoastră să vă păstrați opțiunile deschise pentru viitor. Buderus e un furnizor universal, ale cărui acțiuni sunt planificate sistematic, în perspectivă, care are grijă ca orice viitoare modernizare, de exemplu completarea cu un sistem ce utilizează energie solară sau prin instalarea unei pompe de căldură, să se adapteze perfect la echipamentul deja existent.

NOU!

Garanție extinsă la centralele termice murale

Buderus oferă posibilitatea de a prelungi perioada de garanție standard, cu încă 2 sau 4 ani, pentru centralele murale cu condensare. Prolungirea garanției se poate face oricând pe parcursul garanției standard, prin achiziționarea pachetului de extragaranție.

Pachetul de extragaranție include piesele de schimb și manopera în cazul unei intervenții în garanție, un contract de service cu un Partener Recomandat de Service, precum și o revizie în primele 6 luni de la intrarea în vigoare a garanției extinse.

Valoarea unui pachet de extragaranție pentru 2 ani este de 120 euro, fără TVA și se pot achiziționa pentru o centrală maxim 2 pachete de extragaranție.

Căldura este elementul nostru

Avantaje pentru dumneavoastră:

Experiență îndelungată.

În domeniul echipamentelor de încălzire, suntem cei care impunem în mod constant tendințe și standarde, pe care apoi întreaga industrie le urmează. Și este foarte bine așa: Buderus dorește să fie recunoscut ca un lider în domeniu. Încălzirea eficientă este benefică pentru toată lumea. Dar numai Buderus oferă peste 275 de ani de experiență. Pentru siguranța dumneavoastră.

Calitate sigură.

Fiabilitatea unui sistem de încălzire este dată de componenta sa cea mai slabă. De aceea Buderus pune permanent accent pe cele mai înalte standarde de calitate și pe verificările stricte în producție. Sunt folosite numai componentele testate atent și care se dovedesc de încredere.

Eficiență de durată.

E bine dacă poți economisi energie încă din prima zi. Trebuie însă să existe economii și pe termen lung. Acestea se obțin în primul rând dacă echipamentul de încălzire este funcțional vreme îndelungată. La Buderus facem totul pentru ca produsele să fie fiabile și să se mențină în stare de funcționare perfectă.

Raport calitate-preț avantajos.

Puteți conta pe Buderus și în această privință: raportul preț-calitate este cel corect. Așteptările dumneavoastră vor fi împlinite, iar beneficiul va fi de durată. Deoarece noi ne dorim clienți pe deplin mulțumiți.

Centralele termice cu condensare Buderus



**Centrală termică murală
cu condensare, pe gaz
Logamax plus GB012
(25 kW)**



**Centrală termică murală
cu condensare, pe gaz
Logamax plus GB072
(24 kW)**



**Centrală termică murală
cu condensare, pe gaz
Logamax plus GB162
(35, 45 kW)**



**Centrală termică murală
cu condensare, pe gaz
Logamax GB162
cu boiler de apă caldă menajeră stratificat
(30 kW)**



**Centrală termică murală
cu condensare, pe gaz
Logamax plus GB162
(65, 80, 100 kW)**

Economie de energie, funcționare ireproșabilă

Logamax plus GB012

Centrala termică murală cu condensare Logamax plus GB012 întrunește calitățile care au făcut ca marca Buderus - o marcă cu aproape 300 de ani de experiență și tradiție în echipamente și sisteme de încălzire - să fie una dintre cele mai respectate și admirate din lume. Tehnologia inovatoare înglobată în componentele centralei este grăitoare pentru profesionalismul și atenția la detalii a specialiștilor Buderus.



O centrală combi cu o eficiență energetică de 103%

Logamax plus GB012 are o putere de 25 kW (atât pentru încălzire, cât și pentru ACM *). Apa caldă (40 - 60 grade Celsius) este preparată în regim instantaneu. Randamentul ridicat al centralei - corespunzător nivelului de ★★★★★ pentru încălzire și de ★★ pentru confortul de ACM (adică centrala asigură un debit constant de apă caldă la temperatura cerută de utilizator) - se datorează sistemului alcătuit din 2 schimbătoare de căldură, care îmbunătățesc considerabil transferul termic: schimbătorul principal, din inox, deosebit de fiabil, și un schimbător de căldură secundar, din aliaj Al-Si-Mg, atât pentru circuitul de încălzire, cât și pentru cel de ACM, cu rol de recuperare a condensatului. Eficiența energetică ridicată se concretizează într-un consum redus de combustibil gazos. În plus, vana de gaz modulată contribuie la un consum rațional de combustibil, iar ventilatorul cu turație variabilă asigură un consum redus de energie electrică și o funcționare extrem de silențioasă a centralei: nivelul maxim de zgomot este de 36 dB(A) în sarcină plină.

* ACM = apă caldă menajeră



Sistemul de automatizare avansată

Cotronic 3 dispune, pe panoul de comandă al centralei, de un afișaj LCD care înlesnește, atât tehnicianului de service, cât și utilizatorului final, desfășurarea operațiilor de mentenanță, exploatare și reglare.

- Display LCD
- Afișarea parametrilor de funcționare
- Afișarea mesajelor de eroare
- Manevrare și ajustare parametri cu ajutorul butoanelor
- Manometru
- Conexiune posibilă pentru controllere de tip On/Off sau OpenTherm (OT)

Beneficii conexiune OpenTherm (OT):

- Confort sporit pentru utilizator
- Costuri reduse cu energia și cu combustibilul
- Afișarea pe display a stării de funcționare
- Gamă variată de produse (termostate) ce pot fi utilizate în combinație cu Logamax plus GB012
- Funcții în utilizare suplimentare (comparativ cu sistemul On/Off)
- Nu necesită baterii
- Posibilitate de extindere a sistemului de încălzire pe bază OT

Dimensiuni compacte, confort în utilizare și întreținere

Centrala Logamax plus GB012 este un produs robust cu dimensiuni reduse, care permit montarea în spații înguste. Adâncimea de numai 355 mm și înălțimea de 440 mm, precum și spațiul necesar de montaj de doar 0,3 metri pătrați, o fac extrem de manevrabilă. Este ușor de transportat și de montat, iar accesul rapid la toate componentele interioare, o fac extrem de ușor de controlat în timpul operațiilor de mentenanță și service.



**Centrală termică murală cu condensare, pe gaz
Logamax plus GB012**

Panoul de comandă Cotronic 3 al centralei cu condensare

Automatizarea avansată a centralei asigură coordonarea funcționării componentelor electronice, comanda și controlul echipamentelor și funcțiilor de modulare și de siguranță ale centralei. Display-ul LCD permite afișarea codurilor de eroare, prin șiruri de litere și cifre, ceea ce ușurează enorm munca specialistului de service. De asemenea, prin intermediul butoanelor de pe panoul frontal și al ecranului digital, utilizatorul poate regla temperatura din circuitul de încălzire și cea a apei calde menajere. Cotronic 3 este compatibil cu termostate de tip On/Off și OT (open therm). Sistemul On/Off asigură o funcționare simplă și eficientă a sistemului de încălzire. Sistemul OT (open therm) aduce un plus în funcționarea Logamax plus GB012, asigurând o funcționare în siguranță și eficiența a sistemului de încălzire.

Funcționare în totală siguranță

Componentele de protecție cu care este echipată centrala Logamax plus GB012 au menirea de a asigura utilizatorii că aceasta va funcționa întotdeauna în deplină siguranță și în condiții de maximă economie. Panoul de comandă Cotronic 3 (cu detectare lipsă flacăra și valve cu solenoid), senzorul de încălzire pe tur, termostatul de siguranță pe tur, senzorul de gaze arse, senzor nivel condensat în recuperator, vana de gaz, vasul de expansiune, electrodul de ionizare, senzor ventilator pentru reglarea turației, termostatul de siguranță gaze arse, sifon condens, supapa de încălzire sau senzorul electronic de protecție la îngheț - iată principalele elemente de siguranță care contribuie la buna funcționare a centralei. De asemenea, funcția de blocare Child Lock împiedică folosirea neautorizată a centralei de către copii nesupraveheați.

„Centrala Logamax plus GB012 poate fi integrată - prin intermediul unui kit solar - într-o instalație de panouri solare termice. Astfel, se pot obține economii suplimentare de combustibil gazos prin folosirea energiei solare pentru încălzirea apei de uz casnic“



Avantajele centralei termice Logamax plus GB012, dintr-o privire:

- înaltă eficiență energetică, de 103%, datorită tehnologiei de încălzire cu condensare
- preț foarte avantajos pentru o centrală cu condensare
- dimensiuni compacte, consumă un spațiu redus pentru montare
- economie de bani datorită consumului redus de gaz metan
- reducere la minim a emisiilor poluante
- numeroase elemente de siguranță și protecție
- instalare, reglare și mentenanță rapide și simplu de efectuat
- fiabilitate și durabilitate excelente
- design elegant

Economic, mai economic

Logamax plus GB072

Cu Logamax plus GB072 realizați în fiecare zi economii financiare și energetice; reducerea costurilor se resimte încă de la bun început – adică chiar din momentul montării. Aceasta deoarece centrala termică în condensare, cu funcționare pe gaz, este echipată din fabrică cu toate componentele necesare. Acest lucru îi permite specialistului în sisteme de încălzire să economisească timp important la montaj, iar dumneavoastră să vă reduceți costurile; în plus, veți rămâne după instalare cu un spațiu generos. Logamax plus GB072 se montează pe perete și necesită un spațiu minim pentru amplasare.



Bine gândit.

Logamax plus GB072 convinge printr-o eficiență energetică normată de până la 109% datorată tehnologiei în condensare inteligente, care extrage energie termică suplimentară din vaporii fierbinți ai gazelor de ardere. Buderus s-a gândit și la viitor, adică la consumul de energie electrică. De exemplu, la funcționarea în modul stand-by, când instalația de încălzire nu funcționează. Și în acest caz, consumul de energie scade în comparație cu alte aparate similare, astfel încât să puteți savura în liniște confortul termic plăcut, fără a vă gândi permanent la costurile asociate.

Construcție eficientă.

Logamax plus GB072 se caracterizează printr-un consum de energie cu 30% mai mic comparativ cu instalațiile vechi. Pentru a obține acest nivel de performanță, am realizat investiții majore în tehnologii avansate destinate sistemelor de încălzire. De exemplu, schimbătorul robust de căldură din aliaj pe bază de aluminiu-siliciu și-a dovedit eficiența prin utilizarea fără probleme în milioane de instalații. De asemenea, automatizarea inteligentă Logamatic EMS cu regulatorul de bază BC20 contribuie la asigurarea unei funcționări eficiente.

Montare flexibilă

Dimensiunile compacte, precum și numeroasele sisteme de evacuare a gazelor arse permit instalarea produsului pe o suprafață minimă. Practic, aparatul poate fi montat oriunde.

Pur și simplu economic

Pe lângă funcționarea extrem de eficientă, cu consum redus de energie, Logamax plus GB072 utilizează mult mai puțină energie în modul stand-by decât alte modele identice.

Logamatic BC20

Instalare electrică rapidă, simplă, printr-o racordare electrică ușoară și setare fără probleme a parametrilor de funcționare.

Ușor de întreținut și de reparat

Aparatul se deschide prin partea din față. Astfel, totul este la vedere, iar accesul ușor la componentele acestuia contribuie la reducerea numărului de operațiuni de service.

Echipare completă

Aparatul este prevăzut standard cu o pompă pentru instalația de încălzire, o supapă de siguranță, un manometru, un robinet de umplere și golire al centralei termice, o vană de comutare cu 3 căi pentru prepararea apei calde menajere și un vas de expansiune cu o capacitate de 12 l.



Schimbătorul de căldură robust din aliaj pe bază de aluminiu-siliciu creează premisele ideale pentru obținerea unei eficiențe energetice normate de până la 109%.



Modernizare sistematică.

Combinare, extindere, modernizare: cu Buderus, posibilitățile sunt nenumărate. Este și cazul centralei termice în condensare, cu funcționare pe gaz, Logamax plus GB072. Aceasta este complet echipată pentru o funcționare eficientă cu surse suplimentare de căldură, de exemplu o instalație solară.



- 1 Logamax plus GB072
- 2 Logasol SKS 4.0
- 3 Logalux SM
- 4 Logamatic EMS cu RC35

„Centrala termică eficientă Logamax plus GB072 nu face risipă decât într-un singur aspect: modul simplu de utilizare. Datorită regulatorului de bază BC20, aceasta permite o reglare extrem de ușoară!”



Avantajele centralei termice Logamax plus GB072, dintr-o privire:

- tehnologie în condensare extrem de performantă, cu o eficiență energetică normată de până la 109%
- reducere a consumului de energie și a emisiilor de noxe
- automatizare inteligentă Logamatic EMS și regulator BC20 pentru o utilizare simplă, cu un display de mari dimensiuni pentru o citire ușoară a informațiilor afișate și o manevră simplă
- consum redus de energie la funcționarea în modul stand-by
- tehnică eficientă de racordare pentru montare și instalare rapidă
- schimbător de căldură din aliaj pe bază de aluminiu-siliciu cu eficiență dovedită, extrem de robust și rezistent la murdărire
- întreținere simplă datorită accesului facil la componentele sistemului
- design atractiv, modern

Un plus de avantaje: Logamax plus GB162

Centrala termică Logamax plus GB162 economisește atât energie, cât și spațiu. Formatul său extrem de compact va aduce un avantaj în alegerea spațiului în care se va amplasa. Un avantaj în plus: în funcție de preferință, Logamax plus GB162 vă va răsfăța și cu un confort deosebit de apă caldă.



Exact ce vă trebuie.

Noua centrală termică murală în condensare Logamax plus GB162, extrem de compactă, vă oferă tot ce este necesar pentru încălzirea perfectă a casei. Pe de o parte, energia este folosită eficient datorită tehnologiei moderne: sistemul în condensare vă permite să economisiți cu până la 15% mai multă energie față de sistemele convenționale. Mai mult decât atât: Buderus vă oferă această tehnologie de vârf la un raport preț-calitate deosebit.

Ocupă un spațiu minim.

Centrala termică Logamax plus GB162 este puternică, însă are dimensiuni reduse. Un mare avantaj pentru dumneavoastră, întrucât fiecare centimetru în minus înseamnă mai multă libertate în alegerea spațiului în care se va monta. Echipamentul poate fi amplasat în orice nișă sau colț de încăpere și se remarcă prin montarea foarte simplă.

Design armonios.

Logamax plus GB162 are un aspect elegant și permite o mare varietate de soluții de amplasare. Din punct de vedere tehnic, e posibilă chiar montarea în camera de zi, dacă se instalează sistemul corespunzător de evacuare a gazelor. În cazul instalării cu admisie separată a aerului, orice opțiune de amplasare vă stă la dispoziție. E un argument în plus pentru această excelentă centrală termică în condensare.

„Asta înseamnă adevărata tehnologie în condensare. Logamax plus GB162 oferă posibilități noi de economisire a energiei, plus multe alte avantaje. De pildă, apă caldă la discreție.”



Avantajele centralei termice Logamax plus GB162, dintr-o privire:

- strat de protecție ALU plus inovator și robust
- cea mai modernă tehnologie, la un raport preț-calitate atractiv
- tehnologie în condensare, de mare eficiență
- centrală termică extrem de robustă și fiabilă
- utilizare și întreținere facile
- configurație ideală pentru încălzirea apei calde menajere
- pompă de circulație cu reglare automată a turăției și consum redus de energie
- curățare ușoară
- întreținere ieftină
- cost de exploatare scăzut
- montare pe perete, cu economie de spațiu
- protejează mediul

Confortul maxim înseamnă să ai în orice clipă apă caldă menajeră la dispoziție, chiar și în cantitate mare, în funcție de necesități. Pentru aceasta, Buderus folosește combinația dintre Logamax plus GB162 și un boiler de apă caldă menajeră stratificat.



Logamax plus GB162
cu boiler stratificat de 40 de litri

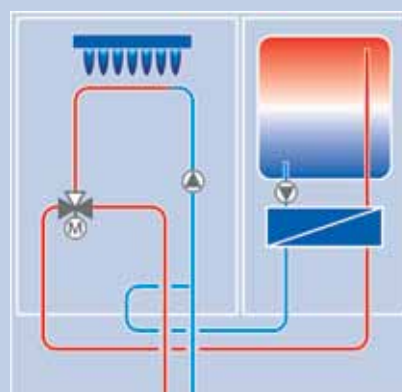
Fără reproș: noul boiler stratificat.

Apă caldă menajeră mai multă, dimensiuni mai mici: o misiune pe care o îndeplinește perfect un modul opțional – boilerul stratificat din oțel inoxidabil de 40 litri. Se poate „atașa” foarte simplu la Logamax plus GB162 și constituie o completare armonioasă, atât din punct de vedere funcțional, cât și estetic. Spre deosebire de sistemele de încălzire a apei cu serpentină, acest tip de boiler nu doar că ocupă mai puțin loc, dar încălzește apa mai repede. Un schimbător de căldură în plăci foarte eficient preîncălzește apa și apoi o transferă în strat subțire către boiler. În felul acesta, apa este caldă chiar de la începutul umplerii boilerului. Acest procedeu ingenios face ca procesul de încălzire să fie continuu și sistemul să poată furniza neîntrerupt apă caldă menajeră. În cifre: 15,5 litri de apă la 40 °C, la o putere termică nominală de 33 kW. Boilerul stratificat se fixează imediat, fără folosirea vreunei scule, printr-un sistem ingenios de conectare de tip Plug & Warm. Asta înseamnă economie de timp și de bani.



Avantajele boilerului stratificat de apă caldă menajeră:

- apă menajeră de calitate superioară
- confort sporit și dimensiuni reduse
- apă caldă menajeră disponibilă permanent, în cantitate mare



Proiectare inteligentă: schimbătorul de căldură în plăci al boilerului se remarcă, în ciuda dimensiunilor reduse, printr-o densitate ridicată a fluxului termic, ceea ce asigură permanent apă caldă, practic instantaneu, chiar și în cantitate mare.

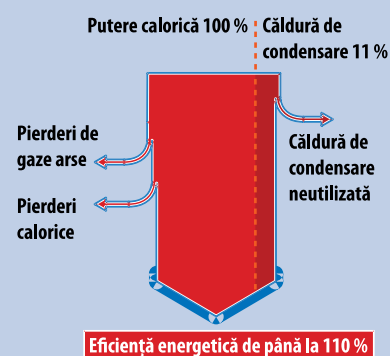
Un pachet de forță compactă

Putere maximă într-un spațiu redus: modelul Logamax plus GB162 de la Buderus stabilește noi standarde în tehnologia de încălzire. Acest pachet de forță, cu puteri de 65 kW, 80 kW sau 100 kW, definește noi caracteristici pentru centralele termice murale în condensare, cu gaz. De aceea, aceste centrale sunt recomandate pentru imobile multifamiliale sau, prin montarea în cascadă, chiar pentru proiecte rezidențiale mai mari.



Ideal pentru proiecte mari

Utilizarea centralelor termice murale în condensare, cu gaz, în cadrul imobilelor multifamiliale sau pentru proiecte rezidențiale de mari dimensiuni este din ce în ce mai răspândită. Buderus a proiectat noua generație de centrale murale în condensare pentru a răspunde special acestor cerințe. Această generație corespunde celor mai ridicate standarde de calitate stabilite de către proiectanți și arhitecți. Centrala Logamax plus GB162 este la fel de compactă ca și o centrală termică pentru imobile cu unul sau două apartamente, deși poate atinge o putere de 100 kW. Iar în cazul în care mai multe centrale sunt montate în cascadă, acestea ating chiar și o putere de 400 kW, ocupând un spațiu de numai un metru pătrat. Modul de construcție robust și materialele de înaltă calitate asigură o perioadă lungă de utilizare. În plus, este ușor de montat, iar lucrările de întreținere pot fi realizate rapid. Suplimentar, în cazul creșterii necesarului termic, întreaga instalație de încălzire poate fi extinsă foarte ușor.



Cu ajutorul tehnologiei de ardere eficientă se poate atinge o eficiență energetică de peste 100%, pentru că este utilizată și căldura de condensare a gazelor arse. Astfel, centrala termică Logamax plus GB162 atinge o eficiență energetică normată de până la 110%.

În primele rânduri, cu 65 kW, 80 kW sau 100 kW.

Buderus beneficiază de peste 25 de ani de experiență în tehnologia de încălzire cu condensare. Profitați de experiența noastră și alegeți centrala termică Logamax plus GB162 cu o putere normată de 65 kW, 80 kW sau 100 kW. Datorită noului schimbător de căldură, aceasta poate atinge o eficiență energetică de până la 110%.



Logamax plus GB162

Realizat din materiale nobile.

Schimbătorul de căldură din aluminiu este fabricat cu ajutorul tehnologiei ALU plus. Această tehnologie inovatoare reprezintă o sinteză între optimizarea tehnologiei fluidelor și tehnologia de finisare a suprafețelor. Designul modern și, în același timp, atemporal al centralei termice Logamax plus GB162 se integrează perfect în planurile dumneavoastră. Iar dacă este necesară o putere mărită, conceptul unic de montare în cascadă scurtează în mod evident timpul de montare, deoarece livrăm sisteme complete, gata de conectare de tip „Plug&Burn”.

Un sistem, toate avantajele.

Buderus vă pune la dispoziție o gamă completă de sisteme de încălzire. Oferta cuprinde cazane de pardoseală și centrale termice murale, panouri solare, boilere sau sisteme de reglare, precum și toate accesoriile necesare. Sistemele noastre inteligente de reglare dispun de un concept de comandă unitar și permit astfel producerea energiei termice într-un mod economic și ecologic. Toate produsele sunt compatibile între ele. Astfel, planificarea și montarea sunt ușurate. Utilizăm întotdeauna cele mai bune materiale la fabricarea produselor noastre, iar prelucrarea lor se realizează cu ajutorul celor mai moderne metode de producție.

„Logamax plus GB 162 este o realizare importantă a mărcii Buderus. Acum pot proiecta și centrale termice murale în clădiri de dimensiuni mari.”



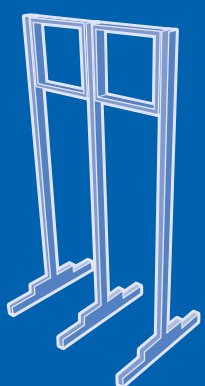
Avantajele centralei termice cu condensare Logamax plus GB162, 65-100 kW, dintr-o privire:

- schimbătorul de căldură este realizat folosind tehnologia inovatoare ALU plus, pentru o durată lungă de viață și un service rapid
- finisare cu tehnologia ALU plus pentru întreținere și curățare facile
- dimensiuni compacte: o putere până de la 100 kW într-un spațiu redus
- montare în cascadă: putere maximă de 400 kW pe o suprafață de numai un metru pătrat
- „Plug&Burn”: concept inovator de montare în cascadă, pentru o instalare ușoară
- eficiență energetică normată de până la 110%
- ideal pentru imobile cu mai multe apartamente și clădiri de dimensiuni mari

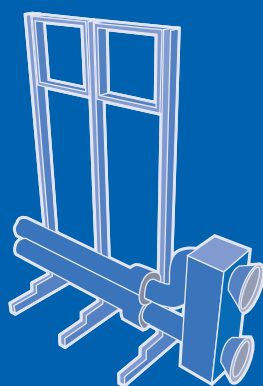
Montajul rapid, un argument forte

Centrala termică Logamax plus GB162 permite montarea rapidă și fără probleme în cascadă: astfel se ajunge la o putere de până la 400 kW pentru o suprafață de montaj de un metru pătrat. Un alt avantaj este sistemul „Plug & Burn” dezvoltat de Buderus: montați, conectați și sistemul în cascadă este pregătit pentru funcționare. Iar la nevoie, sistemul poate fi extins foarte ușor.

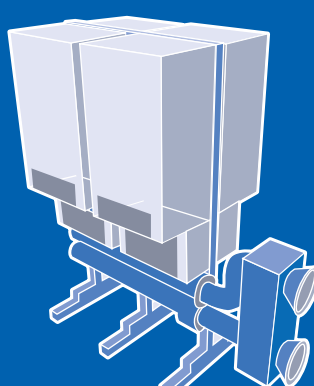
Modernul sistem tip cascadă dezvoltat de Buderus



Pasul 1:
Montați cadrul



Pasul 2:
Instalați componentele
grupeii de conectare



Pasul 3:
Montați centrala termică și
conectați sistemul hidraulic
cu ajutorul grupului de
pompare. GATA!

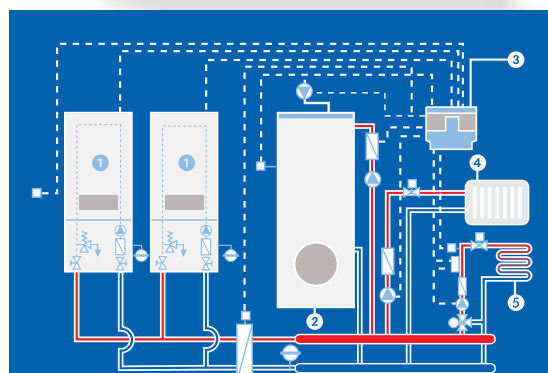


„Plug & Burn”: este atât de simplu.

Conceptul inovator de sistem în cascadă dezvoltat de Buderus este deosebit de ușor de montat și astfel se economisesc timp și bani. Întregul set de conectare este livrat, gata de montare, direct din fabrică. La fața locului, instalatorul montează cadrul și realizează conexiunile. Pentru aceasta nu este nevoie decât de câteva manevre ușoare. După instalare, totul este conectat perfect, cablurile sunt dispuse în mod ordonat și nu există probleme de montaj.

Grupul de pompare este livrat complet:

- pompă cu turație variabilă UPER 25-80
- robinete de izolare tur (roșu) și retur (albastru)
- robinet de izolare combustibil gazos (galben)
- robinet de golire
- robinet de umplere
- manometru
- termometru
- supapă siguranță
- supapă de sens
- izolație/mască



- 1 Logamax plus GB 162
- 2 Boiler de apă caldă
- 3 Logamatic 4121
- 4 Radiator
- 5 Încălzire prin pardoseală

Tehnologia inteligentă te răsfață încă de dimineață

Eficiența excepțională a lui Logamax plus GB162 se datorează înainte de toate structurii optime a schimbătorului de căldură. Buderus a folosit în acest scop o tehnologie inovatoare, ALU plus, care face imposibilul posibil și, în plus, asigură o durată de viață sporită a centralei și costuri de întreținere reduse.



Polimerizarea în plasmă creează un strat de protecție pe suprafața schimbătorului de căldură, care previne corodarea conductelor.

ETA plus, arzătorul inteligent.

Când temperatura exterioară e ridicată, o centrală bună trebuie să folosească mai puțină energie. Logamax plus GB162 reușește să facă asta în modul cel mai natural: datorită arzătorului ceramic cu modulație ETA plus. Și oferă chiar și o economie suplimentară, pentru că intervalul de reglare, de la 19% la 100%, este deosebit de mare și atinge valori inferioare foarte reduse. Cu alte cuvinte: puterea arzătorului e adaptată în mod optim pentru tot intervalul de reglare, iar în zona de putere redusă, frecvența aprinderii este considerabil micșorată. Centrala este astfel solicitată mai puțin; la fel ca și urechile prea sensibile.

Inima centralei este ultramodernă.

La noul Logamax plus GB162, conductele cu nervuri ale schimbătorului de căldură sunt fabricate din aluminiu. Acest material special combină greutatea redusă cu durabilitatea sporită și cu o excelentă conductivitate termică. În fiecare conductă există mici canale care măresc la maximum suprafața interioară și, astfel, eficiența utilizării energiei.



Noua structură a suprafeței conductelor din schimbătorul de căldură ameliorează considerabil transferul căldurii și, prin urmare, eficiența energetică.

Fabricată cu seriozitate



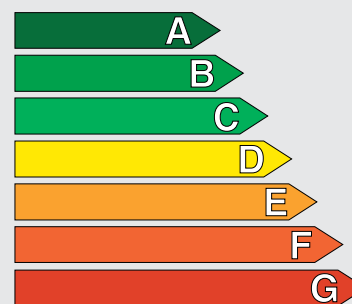
FLOW plus: economie de energie electrică.

Centrala termică Logamax plus GB162 e dotată cu o pompă de circulație cu reglare automată a turației, care adaptează debitul de apă la puterea sistemului și astfel menține constantă presiunea din sistem. Iar aceasta aduce și un alt avantaj, întrucât pompa are nevoie doar de aproximativ un sfert din energia electrică necesară unei pompe obișnuite. Rezultatul: pompa centralei termice Logamax plus GB162 consumă atât de puțin, încât e capabilă să respecte cerințele severe ale clasei A de eficiență energetică.

Energie

Logamax plus GB162
Pompă eficientă

Consum mic



Consum mare



Consum de energie deosebit de mic: conform clasificării UE, pompa de circulație cu reglare automată a turației se încadrează în clasa A de eficiență energetică.



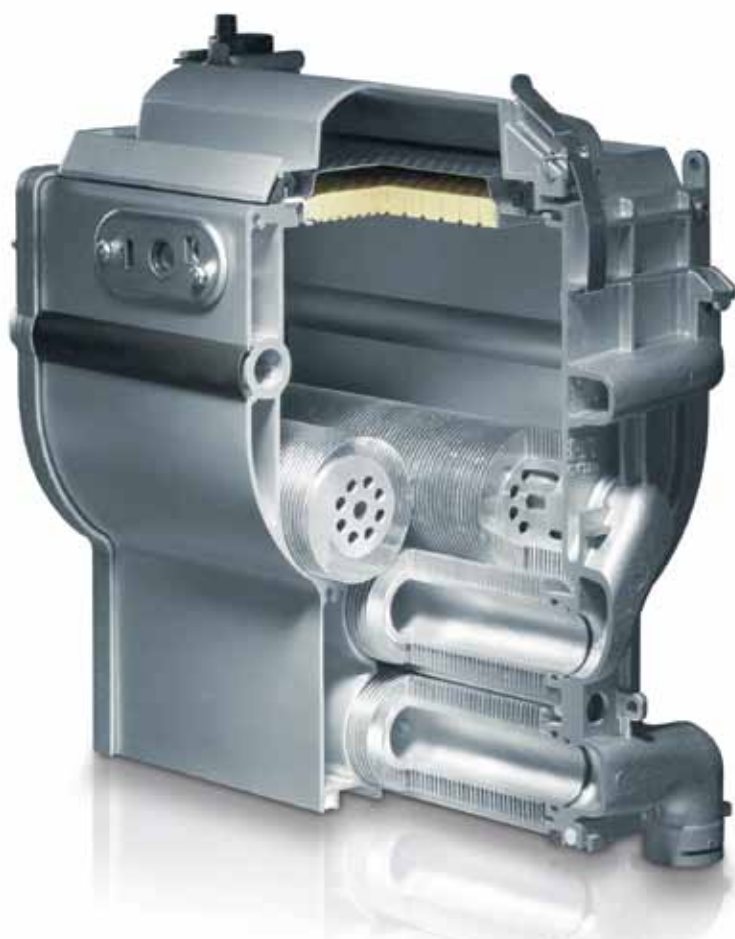
Aprinzătorul cu incandescență, cu suport ceramic, asigură aprinderea fiabilă și deosebit de silențioasă a arzătorului.

Utilizare curată: stratul de protecție

Remarcabil este și inovatorul strat de protecție de pe conductele schimbătorului de căldură. Acesta este depus printr-un proces de polimerizare în plasmă. Este foarte subțire, dar extrem de rezistent. Și mai ales prelungește intervalele dintre operațiunile de întreținere și contribuie la menținerea unei funcționalități constante, ceea ce generează și un nivel scăzut al costurilor. Lucru dovedit de inspecția tehnică anuală recomandată de Buderus.

Ordine perfectă.

Blocul motor al noului schimbător de căldură nu are doar o formă frumoasă și concepția cea mai avansată. Este și foarte practic, fiindcă facilitează întreținerea și depanarea. Iar sub aspectul eficienței atinge nivelul maxim în ceea ce privește transferul de căldură.



Schimbător de căldură cu strat de protecție ALU plus

„Buderus s-a gândit într-adevăr la tot. Acum e chiar plăcut să te uiți în interiorul unei centrale termice.”



Avantajele schimbătorului de căldură:

- volum mic
- eficiență energetică înaltă
- tehnologie ALU plus, adică durabilitate sporită și întreținere simplă



Recompensat de Netherlands Aluminium Centre cu premiul European Aluminium Award 2006: pentru eficacitate și eficiența deosebite

Boilere de apă caldă Logalux Ideale pentru orice necesitate

Soluția radicală: boilerul extern.

În cazul unui necesar mare de apă caldă menajeră, o soluție ideală pentru casa dumneavoastră poate fi și adăugarea unui boiler de apă caldă menajeră separat. Sistemul Buderus vă oferă o serie întreagă de variante adaptate oricărei necesități. Astfel, veți avea la dispoziție cantitatea de apă caldă menajeră dorită, la momentul solicitat. Boilerele din seria Logalux SU, de exemplu, sunt o soluție cât se poate de economică pentru casele locuite de două sau mai multe familii. Logalux SU are disponibile următoarele capacități: 160 l, 200 l, 300 l, 400 l, 500 l, 750 l și 1000 l.



Logalux SU

Un sistem fără limitări.

S-ar putea să vă doriți, acum sau mai târziu, să adăugați la Logamax plus GB162 o sursă de energie regenerativă. Nici din punctul de vedere al apei calde menajere nu sunt probleme: Buderus vă oferă boilere-tampon, care utilizate în armonie cu restul sistemului, cresc eficiența energetică. Ele sunt disponibile în cele mai diverse dimensiuni și forme.



Avantajele boilerului extern:

- apă caldă menajeră la calitate ridicată
- adecvat pentru orice necesitate
- temperatură constantă a apei calde furnizate
- izolare termică superioară, depășind cu peste 30% valorile indicate în normele DIN
- acces facil în interior, care ușurează curățarea și întreținerea



Glazura termică Buderus DUOCLEAN MKT asigură obținerea confortabilă și în condiții igienice a apei calde.

Acumulează căldura soarelui: Boilere solare Logalux

Pentru un grad sporit de confort alegeți boilerelor solare de înalt randament Logalux de la Buderus.

Acestea sunt special optimizate pentru a funcționa în cadrul instalațiilor solare.

De fiecare dată când aveți nevoie de apă caldă vă bucurați nu doar de un confort sporit, ci și de economii importante.



Logalux PR

- capacitate: 500 l, 750 l și 1000 l
- costuri reduse ale investiției
- izolație de 80 mm



Logalux SM

- capacitate: 200 l, 290 l, 300 l, 400 l și 500 l
- glazură termică și anozii de magneziu pentru protecție împotriva coroziunii
- flanșă de curățare de mari dimensiuni
- termoizolație din spumă dură, 50 mm (Logalux SM300), respectiv spumă poliuretanică moale, 100 mm (Logalux SM400 și SM500).



Logalux P750S

- capacitate: 750 l
- boiler tanc în tanc pentru apă caldă menajeră
- schimbător de căldură de mari dimensiuni pentru utilizarea optimă a energiei solare
- sistem compact vas tampon și boiler apă caldă menajeră 2 în 1
- economisește spațiu de instalare
- utilizabil cu mai multe surse regenerabile de încălzire (de ex. cazan pe lemne)



Logalux PL

- capacitate: 750 l, 1000 l și 1500 l
- adecvat pentru instalații solare cu până la 16 panouri, în funcție de capacitate
- termosifon patentat pentru o alimentare stratificată
- adecvat pentru utilizarea ca vas tampon pentru instalația de încălzire (ex. instalațiile cu două vase) datorită volumului mare al vasului tampon



Logalux SL

- capacitate: 300 l, 400 l și 500 l
- termosifon patentat pentru alimentarea stratificată a boilerului în zona cu temperatura cea mai ridicată
- glazură termică și anozii de magneziu pentru protecție împotriva coroziunii
- disponibilitate rapidă a apei calde prin intermediul instalației solare
- izolație termică din spumă poliuretanică, 100 mm



Logalux PL.../2S

- capacitate: 750 l și 1000 l
- boiler tanc în tanc pentru apă caldă menajeră
- termosifon patentat pentru încărcarea stratificată a boilerului
- sistem compact vas tampon și boiler apă caldă menajeră 2 în 1
- economisește spațiu de instalare
- schimbător de căldură solar integrat în conducta termoconductoare a sistemului termosifon

Un sistem de reglare care anticipează mereu operațiunea următoare

La Buderus, în centrul atenției se află omul, nu tehnica. De aceea, la produsele noastre punem mare preț pe ușurința utilizării: așa se întâmplă și cu panoul de comandă RC al sistemului de reglaj Logamatic EMS (Energy Management System). Câteva butoane vă permit să controlați ușor sistemul și să reglați totul după dorință. E simplu, doar „apăsați și învârtiți”.



Reglajul? Nimic mai simplu. Cu Logamatic EMS.

EMS, sistemul revoluționar de management al energiei de la Buderus, garantează că toate componentele echipamentului funcționează ca un ansamblu perfect, în așa fel încât posibilitățile de economisire a energiei să fie exploatate în mod optim. Cu ajutorul panoului de comandă, de concepție unitară și foarte ușor de folosit, toate funcțiile centralei Logamax plus GB162 sunt accesate în mod simplu, rapid și confortabil. EMS este alcătuit dintr-o unitate de reglare de bază BC10 și din panoul de comandă aferent RC35, ce poate fi extins cu componente suplimentare. Până la patru circuite de încălzire independente, dintre care trei mixte, pot fi astfel comandate, la ele adăugându-se comanda încălzirii apei calde menajere și reglarea unui sistem cu energie solară. Iar cine vrea și mai mult confort poate alege varianta cu telecomandă, Logamatic RC25. Telecomanda poate fi dusă în orice cameră și folosită oriunde.



Creierul și comenzile:

Sistemul EMS veghează ca unitatea de reglare BC10 din Logamax plus GB162 și panoul de comandă RC35 să lucreze împreună în deplină armonie, pentru maximum de confort și eficiență.



Foarte simplu de folosit: „apăsați și învârtiți”, iar afișajul în clar vă ghidează fără probleme prin meniul optim structurat. Aveți astfel la dispoziție toate informațiile. De pildă, „stația meteo” integrată în sistem vă indică oricând temperatura exterioară, sub forma unui grafic.

Un sistem deschis către viitor

Integrare, extindere, modernizare: cu Buderus aveți toate aceste opțiuni. Logamax plus GB162 este gata să utilizeze, de pildă, energia solară sau combustibilul solid. Totul fiind perfect automatizat.

Sistemul EMS va poate oferi însă mult mai mult. Pe lângă configurația de bază, formată dintr-o unitate de reglare de bază BC10 și din panoul de comandă RC35, sistemul poate fi extins cu componente suplimentare. Astfel, putem adăuga modulul de cascadă Logamatic MCM10 care poate comanda până la 4 centrale Logamax plus GB162. Într-un sistem EMS cu Logamatic RC35 putem integra până la 4 module Logamatic MCM10.

În final, sistemul EMS Buderus vă poate oferi un sistem cu până la 16 centrale Logamax plus GB162, cu o putere de până la 1600 kW.



Logamatic MCM10

Fiecare sistem de bază poate fi personalizat în funcție de nevoile fiecărui utilizator. Modulele Logamatic EMS sunt pregătite să vă satisfacă și cele mai exigente cerințe, indiferent dacă vorbim de apă caldă menajeră, încălzire în pardoseală sau energie solară.



Logamatic WM10/MM10/SM10



Logamatic ASM10

Logamatic 4121/4122: o echipă puternică.

Dacă doriți să conectați până la 8 centrale termice Logamax plus GB162 în sistem cascadă sau să le integrați într-un sistem Buderus 4xxx deja existent, atunci aceasta este soluția. Trebuie doar să conectați modulul de comandă corespunzător. Alte posibilități de funcționare sunt reprezentate de conectarea altor sisteme de încălzire și a unei instalații solare.



Logamatic 4121



Logamatic 4xxx



Avantajele automatizării Logamatic EMS:

- coordonarea fiabilă a componentelor echipamentului
- reglarea a până la patru circuite de încălzire independente (trei mixte, unul simplu)
- folosirea sistematică a tuturor posibilităților de economisire a energiei
- comandă confortabilă prin undă radio, chiar și din camera de zi
- „stație meteo” integrată, cu afișarea grafică a temperaturilor exterioare din ultimele 24 de ore
- ghidarea inteligentă a utilizatorului: toate informațiile asupra instalației, centralei și arzătorului sunt afișate pe ecran
- display cu text în clar
- orientarea tehnicianului de service, inclusiv prin afișarea automată a avertizărilor
- posibilitatea diagnosticării de la distanță și a comenzii prin telecomandă
- indicarea suplimentului de energie solară

Sentimentul că totul este sub control

Cu Buderus aveți libertatea de a alege orice amplasare: centrala termică Logamax plus GB162 poate fi utilizată în combinație cu cele mai diverse sisteme de admisie-evacuare. Astfel, centrala noastră poate fi instalată aproape oriunde într-o clădire, ceea ce o face atractivă, atât în cazul proiectelor noi, cât și în cel al renovărilor.



Varianta de instalare alimentată cu aer din încăpere, cu evacuarea prin coș de fum (neindicată în cazul aerisirii camerei cu ventilator)

Varianta alimentării cu aer din încăpere.

Logamax plus GB162 poate fi montată și în varianta alimentării cu aer din încăpere, în cazul în care există în apropiere un coș de fum. Asta înseamnă că centrala își ia din încăpere oxigenul necesar arderii. Pentru aceasta, este nevoie ca încăperea să aibă căi de intrare a aerului suficient de largi. Gazele rezultate din ardere vor fi atunci evacuate printr-o conductă rezistentă la coroziune sau printr-un coș de fum adecvat centralelor în condensare.

Vedeți aici cele trei variante de bază pe care le oferă Logamax plus GB162, în ceea ce privește sistemul de admisie-evacuare. Numeroase alte variante sunt posibile.

Varianta cu admisie separată a aerului.

Logamax plus GB162 permite și alimentarea cu aer din exterior, prin folosirea ingeniosului sistem Buderus cu conducte concentrice: conducta interioară evacuează gazele de ardere, în vreme ce conducta exterioară, care o conține pe prima, aduce din exterior aerul necesar combustiei. În acest fel, centrala Logamax plus GB162 poate fi instalată practic oriunde în casă, realizând astfel economie de spațiu, întrucât nu necesită o încăpere proprie.



Varianta de montare cu admisie separată a aerului, cu tubatură de plastic trasă prin coșul de fum (indicată în cazul aerisirii cu ventilator)



Varianta de montare cu admisie separată a aerului, cu folosirea conductelor concentrice.

Exact așa cum trebuie.

În mod obișnuit, tehnologia cu condensare, datorită temperaturii mai scăzute a gazelor evacuate, aduce coșului de fum un plus de protecție la umiditate. Soluția de montare cu admisie separată a aerului aduce și în această privință un avantaj, deoarece elimină cu totul problema umidității. Mai mult: toate sistemele de admisie-evacuare folosite pentru Logamax plus GB162 sunt, bineînțeles, verificate temeinic și în amănunt, și posedă certificarea corespunzătoare. Și, conform regulilor Buderus, primiți tot echipamentul necesar dintr-o singură sursă. Adică primiți un sistem. Conceput și adaptat perfect.

„Varianta cu admisie separată a aerului m-a ajutat să câștig spațiu. Chiar și numai atât este suficient pentru a alege Logamax plus GB162.”

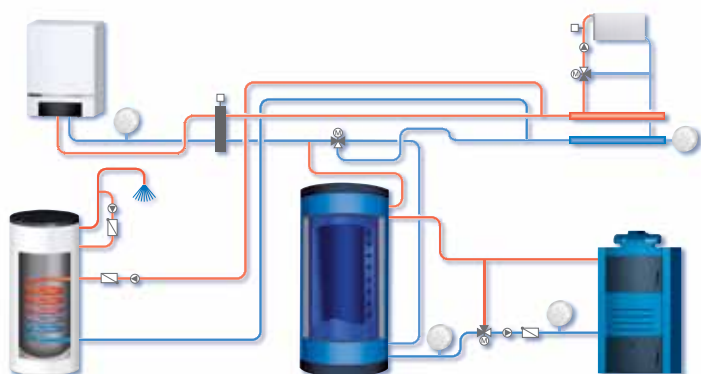


Avantaje la amplasarea centralei termice Logamax plus GB162:

- poate fi instalată practic oriunde în casă
- admisia aerului se poate face atât din încăpere, cât și din exterior
- toate variantele de admisie-evacuare sunt verificate și certificate
- sistemele de admisie-evacuare folosite nu necesită curățarea completă a coșului de fum
- sistemele de evacuare din material sintetic sunt ieftine și ușor de montat

Beneficiați de un sistem în continuă evoluție

Numele Buderus este asociat cu ideea de ofertă completă în ceea ce privește tehnica de încălzire și componentele sale, care permite un management unitar al încălzirii. Asta înseamnă că, indiferent ce vă doriți, totul vă va fi în mod optim recomandat și adaptat necesităților, astfel încât planurile dumneavoastră să poată fi realizate repede și fără complicații. Și cu maximă încredere în viitor.



Combinați, extindeți, modernizați: aveți toate posibilitățile.

Buderus a prevăzut sistemul dumneavoastră de încălzire cu o mulțime de posibilități. Logamax plus GB162 e gata să utilizeze, de pildă, energia solară. La fel și în cazul în care, în funcție de dorințele și nevoile dumneavoastră, preferați să utilizați și combustibil solid. Logamax plus GB162 îndeplinește toate condițiile, în așa fel încât orice variantă e posibilă. Sistemul poate fi extins și adaptat în funcție de necesitățile dumneavoastră. Acest lucru conduce la reducerea costurilor cu energia electrică, la reducerea emisiilor poluante, asigurând, în plus, folosirea eficientă a energiei și o ireproșabilă siguranță în folosire. Puteți astfel să avansați pas cu pas. *Sistematic.*



Lată cum ar putea arăta, acasă la dumneavoastră, simbioza perfectă între gaz și lemn. Boilerul combinat permite cazanului cu combustibil solid să poată lucra la sarcină maximă, fără supraîncălzirea camerei de ardere. Un efect secundar plăcut: apa menajeră este, de asemenea, încălzită cu energie regenerabilă. Lemnele de foc sunt un combustibil convenabil și deosebit de ecologic, completând în mod ideal utilizarea gazelor naturale.

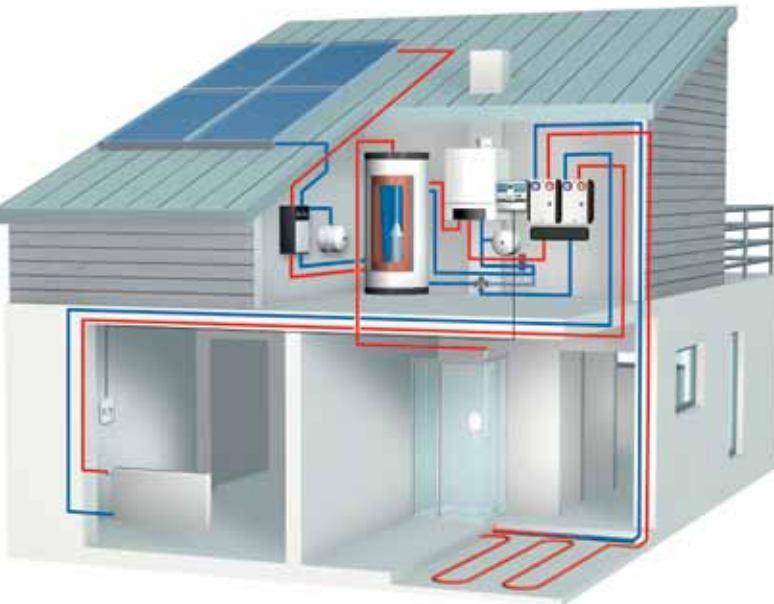
Un sistem, nenumărate avantaje.

Sistemul Buderus cuprinde tot ce e necesar pentru încălzire. Oferta cuprinde de la centrale termice la panouri solare, de la boilere de apă caldă menajeră la radiatoare, de la automatizări la accesorii complete. Automatizările noastre moderne se bazează pe un concept unitar și vă oferă o soluție de încălzire economică și ecologică. Toate produsele sunt perfect compatibile, simplificând proiectarea și instalarea.



Avantajele sistemului Buderus:

- integrare perfectă a tehnicii de încălzire cu energie regenerativă
- trecerea simplă la utilizarea energiei solare și a altor surse de energie
- număr practic nelimitat de combinații
- rețea de distribuție proprie și cuprinzătoare
- disponibilitatea imediată a oricărui fel de accesoriu

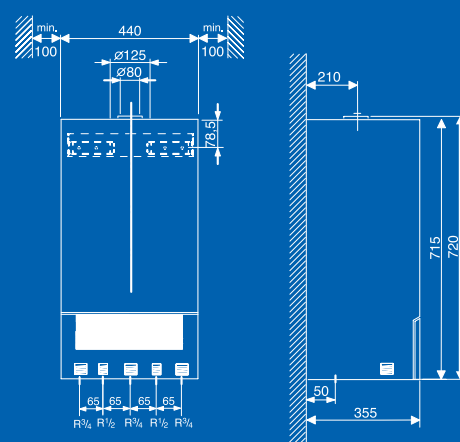


Date tehnice

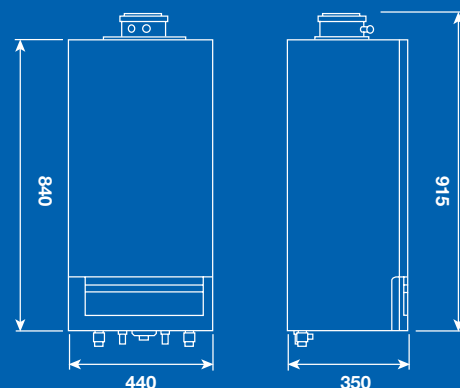
Logamax plus GB012/Logamax plus GB072



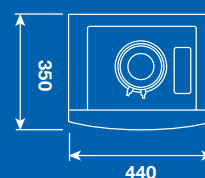
Logamax plus GB012	
Putere termică nominală încălzire (kW)	8,00 - 26,5
Putere termică încălzire 80/60°C (kW)	8,2 - 25,5
Putere termică încălzire 50/30°C (kW)	7,8 - 27,2
Putere termică nominală ACM (kW)	26,5
Putere termică maxima ACM (kW)	25,5
Eficiență energetică normată Hi (%)	până la 103
Debit de gaz metan necesar (m ³ /h)	2,7
Debit maxim apă caldă (l/min)	10
Debit specific conform EN 13203 (l/min)	11,8
Temperatură apă caldă (°C)	40 - 60
Consum maxim de putere (W)	120
Dimensiuni Înălțime x Lățime x Adâncime (mm)	715x440x355
Greutate (kg)	37
Cod comandă	7736900102



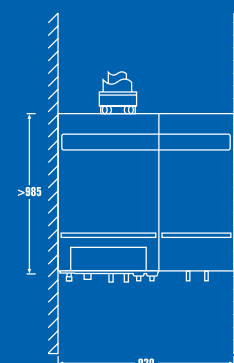
Logamax plus GB072-24	
Putere termică nominală încălzire (kW)	6,8 - 23,1
Putere termică încălzire 80/60°C (kW)	6,6 - 22,5
Putere termică încălzire 50/30°C (kW)	7,3 - 23,6
Putere termică nominală ACM (kW)	30
Putere termică maxima ACM (kW)	29,7
Eficiență energetică normată Hi (%)	până la 109
Debit de gaz metan necesar (m ³ /h)	3,18
Debit maxim apă caldă (l/min)	-
Debit specific conform EN 13203 (l/min)	-
Temperatură apă caldă (°C)	-
Consum maxim de putere (W)	120
Dimensiuni Înălțime x Lățime x Adâncime (mm)	840x440x350
Greutate (kg)	43
Cod comandă	7736900059



Logamax plus GB072-24K	
Putere termică nominală încălzire (kW)	6,8 - 23,1
Putere termică încălzire 80/60°C (kW)	6,6 - 22,5
Putere termică încălzire 50/30°C (kW)	7,3 - 23,6
Putere termică nominală ACM (kW)	30
Putere termică maxima ACM (kW)	29,7
Eficiență energetică normată Hi (%)	până la 109
Debit de gaz metan necesar (m ³ /h)	3,18
Debit maxim apă caldă (l/min)	12
Debit specific conform EN 13203 (l/min)	14,1
Temperatură apă caldă (°C)	40 - 60
Consum maxim de putere (W)	120
Dimensiuni Înălțime x Lățime x Adâncime (mm)	840x440x350
Greutate (kg)	44
Cod comandă	7736900060



Logamax plus GB162-30T40S	
Putere termică nominală încălzire (kW)	5,9 - 29,4
Putere termică încălzire 80/60°C (kW)	4,8 - 28,8
Putere termică încălzire 50/30°C (kW)	5,3 - 30,2
Putere termică nominală ACM (kW)	5,0 - 33,4
Putere termică maxima ACM (kW)	5,0 - 33,4
Eficiență energetică normată Hi (%)	până la 109,1
Debit de gaz metan necesar (m ³ /h)	3,5
Debit maxim apă caldă (l/min)	21,1
Debit specific conform EN 13203 (l/min)	15,8
Temperatură apă caldă (°C)	30 - 60
Consum maxim de putere (W)	95
Dimensiuni Înălțime x lățime x adâncime (mm)	695x920x465
Greutate (kg)	70
Cod comandă	7746900923



Date tehnice

Logamax plus GB162



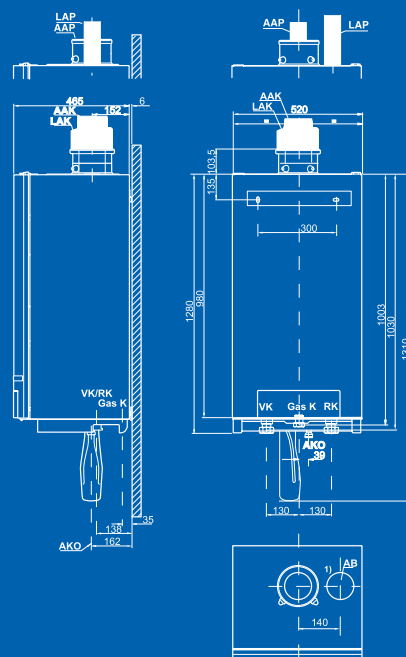
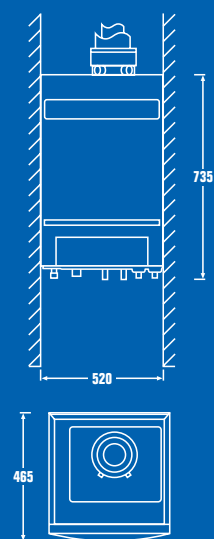
Logamax plus GB162-35	
Putere termică nominală încălzire (kW)	6,1 - 33,5
Putere termică încălzire 80/60°C (kW)	6,0 - 32,8
Putere termică încălzire 50/30°C (kW)	6,7 - 35,1
Putere termică nominală ACM (kW)	6,1 - 33,5
Putere termică maxima ACM (kW)	6,1 - 33,5
Eficiență energetică normată Hi (%)	până la 109,1
Debit de gaz metan necesar (m ³ /h)	3,5
Debit maxim apă caldă (l/min)	-
Debit specific conform EN 13203 (l/min)	-
Temperatură apă caldă (°C)	30 - 60
Consum maxim de putere (W)	95
Dimensiuni Înălțime x lățime x adâncime (mm)	695x520x465
Greutate (kg)	48
Cod comandă	7746900922

Logamax plus GB162-45	
Putere termică nominală încălzire (kW)	9,7 - 43,5
Putere termică încălzire 80/60°C (kW)	9,6 - 42,5
Putere termică încălzire 50/30°C (kW)	10,4 - 44,9
Putere termică nominală ACM (kW)	-
Putere termică maxima ACM (kW)	-
Eficiență energetică normată Hi (%)	până la 109,1
Debit de gaz metan necesar (m ³ /h)	4,5
Debit maxim apă caldă (l/min)	-
Debit specific conform EN 13203 (l/min)	-
Temperatură apă caldă (°C)	30 - 60
Consum maxim de putere (W)	145
Dimensiuni Înălțime x lățime x adâncime (mm)	695x520x465
Greutate (kg)	48
Cod comandă	7746900796

Logamax plus GB162-65	
Putere termică nominală încălzire (kW)	14,6 - 62,0
Putere termică încălzire 80/60°C (kW)	14,2 - 60,5
Putere termică încălzire 50/30°C (kW)	15,6 - 65,0
Putere termică nominală ACM (kW)	-
Putere termică maxima ACM (kW)	-
Eficiență energetică normată Hi (%)	până la 108
Debit de gaz metan necesar (m ³ /h)	6,56
Debit maxim apă caldă (l/min)	-
Debit specific conform EN 13203 (l/min)	-
Temperatură apă caldă (°C)	30 - 60
Consum maxim de putere (W)	99
Dimensiuni Înălțime x lățime x adâncime (mm)	1300x520x465
Greutate (kg)	70
Cod comandă	7746901376

Logamax plus GB162-80	
Putere termică nominală încălzire (kW)	19,3 - 82,0
Putere termică încălzire 80/60°C (kW)	18,9 - 80,0
Putere termică încălzire 50/30°C (kW)	20,8 - 84,5
Putere termică nominală ACM (kW)	-
Putere termică maxima ACM (kW)	-
Eficiență energetică normată Hi (%)	până la 110
Debit de gaz metan necesar (m ³ /h)	8,5
Debit maxim apă caldă (l/min)	-
Debit specific conform EN 13203 (l/min)	-
Temperatură apă caldă (°C)	30 - 60
Consum maxim de putere (W)	97
Dimensiuni Înălțime x lățime x adâncime (mm)	1300x520x465
Greutate (kg)	70
Cod comandă	7746900216

Logamax plus GB162-100	
Putere termică nominală încălzire (kW)	19,3 - 96,5
Putere termică încălzire 80/60°C (kW)	19,0 - 94,5
Putere termică încălzire 50/30°C (kW)	20,5 - 99,5
Putere termică nominală ACM (kW)	-
Putere termică maxima ACM (kW)	-
Eficiență energetică normată Hi (%)	până la 110
Debit de gaz metan necesar (m ³ /h)	10,1
Debit maxim apă caldă (l/min)	-
Debit specific conform EN 13203 (l/min)	-
Temperatură apă caldă (°C)	30 - 60
Consum maxim de putere (W)	147
Dimensiuni Înălțime x lățime x adâncime (mm)	1300x520x465
Greutate (kg)	70
Cod comandă	7746900217





Serviciile efectuate de partenerii de service Buderus recomandați sunt:

- punerea în funcțiune
- service și reparații în perioada de garanție și post-garanție
- verificarea tehnică periodică
- autorizarea funcționării

Avantaje:

- intervenția este efectuată de specialiști, tehnicieni și ingineri autorizați
- specialiștii partenerilor de service Buderus autorizați sunt dotați cu echipamente profesionale de măsură și control
- acces rapid la piese de schimb
- viteză de intervenție și promptitudine în rezolvarea solicitărilor Dvs.
- ofertă completă de servicii

Distribuitor autorizat



Robert Bosch SRL

Departament Termotehnică Buderus

Str. Horia Măcelariu 30-34

Sector 1, București

Tel: +40 21 405 75 00

Fax: +40 21 233 67 50

office@ro.buderus.com

www.buderus.ro

03.2013 • Informațiile prezentate în acest material sunt sub rezerva greșelilor de tipar.

Buderus